

**Výrobníky ledu**  
**Výrobek kostkového ledu (14g),**  
**23kg/24h, zásobník 6kg, chlazený**  
**vzduchem**

POL. #: \_\_\_\_\_

MODEL #: \_\_\_\_\_

PROJEKT # \_\_\_\_\_

SIS # \_\_\_\_\_

AIA # \_\_\_\_\_



730300 (ICA2216SNP)

Výrobek ledu, kostky (14g),  
kap.22 kg/24 hod., zásobník  
6kg, VZDUCHEM chlazený,  
nerezové provedení.

## Zkrácená specifikace

### Položka č. \_\_\_\_\_

Vzduchem chlazený výrobek ledu, samostatný s integrovaným 6kg zásobníkem. Kostky hranaté, kónického tvaru. Kompaktní rozměry, výškově nastavitelné nohy. Nerezové vnější panely AISI 304, vnitřní nádoba na led z ABS, Al výparník zajišťuje bezpečný kontakt s ledem. Robustní systém otevírání dveří z nerezové oceli AISI 304. Plně automatický provoz a snadné čištění díky automatickému čistícímu systému. Metoda výroby ledu zaručuje nepřetržitou a spolehlivou výrobu, krystalické a hygienicky čisté kostky ledu. Vnitřní zásobník snadno čistitelný a plně izolovaný. Dodáváno s flexibilním přívodem vody, vypouštěcí hadicí a lopatkou. Uhlovodíkový chladicí plyn R290 pro nejnižší dopad na životní prostředí.

## Hlavní funkce a vlastnosti

- Způsob výroby ledu garantuje nepřetržitou výrobu ledu a spolehlivý provoz.
- Snadné čištění zaručeno automatickým čistícím systémem: spínač čištění aktivuje cirkulaci a oplach vodou; na konci cyklu se opět přepne, aby se začal vyrábět led.
- Způsob výroby ledu (vrstvení nástřikem) zaručuje krystalické, kompaktní, hygienicky čisté kostky ledu, které pomalu tají.
- Spotřeba vody a výkon je udáván při okolní teplotě 21°C a teplotě přívodní vody 15°C.
- Kompaktní rozměry výrobku ledu, díky nimž jsou vhodné všude tam, kde je problém s prostorem.
- Ledové kostky ve tvaru pyramidy - hranaté kostky kónického tvaru.
- Plně automatický provoz.
- Oblé vnitřní rohy zásobníku zajišťují snadné čištění.
- Potravinářský ABS interiér.
- Odpad samospádem.
- Včetně zásobníku na led.
- Splňuje CE bezpečnostní standardy.
- Inovativní systém s flexibilními tryskami zamezuje usazování vodního kamene prostřednictvím malých vibrací.

## Konstrukce

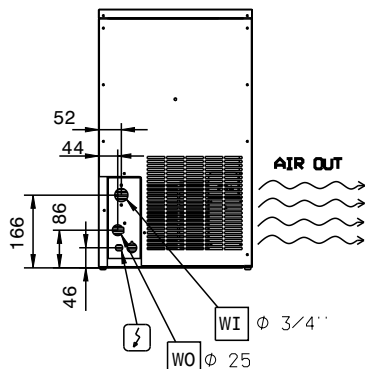
- Spolehlivost zaručena kvalitou použitých konstrukčních materiálů (přední, horní a boční panely z nerezové oceli AISI 304) a důmyslnými výrobními postupy a procesy využívanými při výrobě.
- Nástřiková ramena s tryskami lze lehce vyjmout pro čištění, umožňují dobrý průtok a zabraňují vápenatým usazeninám.
- Nerezový 304 AISI exteriér.
- Hliníkový výparník zajišťuje bezpečný kontakt s ledem.
- Robustní systém otevírání dveří vyrobený z nerezové oceli AISI 304.
- Vnitřní zásobník na led z ABS.
- Hygienická plastová nástřiková ramena snadno odnímatelná bez použití náradí.
- Dodáváno s flexibilním přívodem vody, vypouštěcí hadicí a lopatkou na led.
- Snadný přístup ke všem hlavním součástem pro jednoduchou údržbu.
- Kolébkový spínač Zapnuto-Vypnuto.
- 5mm výškově stavitelné nohy.
- Zástrčka součástí standardní dodávky (typ Schuko).

## Udržitelnost

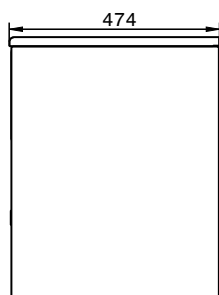
- Uhlovodíkový chladicí plyn R290 pro nejnižší dopad na životní prostředí (GWP=3) - bez CFC a HCFC.
- Snížená spotřeba energie díky plně izolovanému zásobníku na led.

SCHVÁLENO: \_\_\_\_\_

Zadní strana

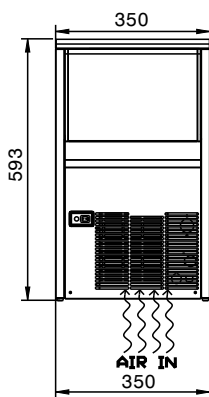


Boční



CWII = Napojení studené vody I  
 EI = Elektrické napojení

Zepředu


**Elektro**

**Napětí:**  
 730300 (ICA22I6SNP) 220-240 V/1N ph/50 Hz  
**Příkon max:** 0.258 kW

**Kapacita:**

**Kapacita zásobníku:** 6 kg

**Hlavní informace**

**Vnější rozměry, Šířka** 350 mm  
**Vnější rozměry, Hloubka** 475 mm  
**Vnější rozměry, Výška** 601 mm  
**Netto váha:** ISO 9001 kg  
**Výkon** 22 kg/24 hod  
**Druh kostek** Kostka ledu 14g

**Udržitelnost**

**Typ chladiva:** R290  
**Spotřeba vody:** 4.1 lt/hr